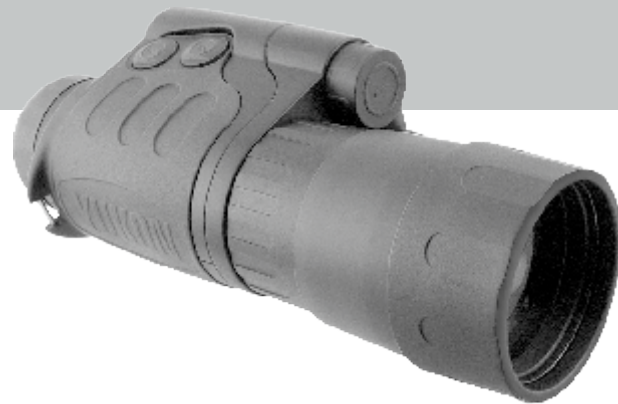


I N S T R U C T I O N S

EXELON NIGHT VISION SCOPE



www.yukonopticsglobal.com

ENGLISH / FRANÇAIS / DEUTSCH / ESPAÑOL / ITALIANO / РУССКИЙ

ВЫЯВЛЕНИЕ НЕИСПРАВНОСТЕЙ

- **Прибор не включается.**

Проверьте правильность установки батареи, установите ее в соответствии с маркировкой. Убедитесь, что контакт в контейнере батареи чистый и на нем нет следов коррозии. При необходимости очистите контакт. Убедитесь, что наружный контактный лепесток не сломан. Замените батарею, возможно, ее ресурс полностью исчерпан. Проверьте, нажата ли кнопка "ON".

- **Мелкие темные точки на изображении.**

Эти точки обусловлены технологией изготовления электронно-оптического преобразователя (ЭОП), установленного в приборе. Они не влияют на работу, надежность и долговечность прибора.

- **Изображение моргает, пульсирует или "снежит".**

Изображение может моргать или пульсировать при работе в яркой зоне. Закройте объектив крышкой и войдите в темную зону. Время восстановления прибора зависит от длительности его пребывания в яркой зоне и может составить от нескольких минут до нескольких часов. Изображение может моргать в течение первых нескольких секунд после включения прибора даже в темной зоне, но затем его работа стабилизируется. Изображение может "снежить" в течение нескольких минут после засветки включенного прибора ярким источником света (дневной свет, фары автомобиля, костер), а также при работе в полной темноте.

- **Изображение не фокусируется.**

Настройте фокус окуляра и объектива (см. раздел "Использование прибора"). Проверьте, не запотели ли линзы и не покрыты ли они пылью - почистите наружные поверхности линз мягкой хлопчатобумажной тканью. Замените батарею, возможно, ее напряжение менее 2,2 В. Если Вы перенесли прибор с холода в теплое помещение, возможно запотевание внутренних линз - после пребывания в теплом помещении в течение 2-х часов запотевание исчезнет.

- **Видимость уменьшается или исчезает.**

Яркие источники света, например, фары автомобиля, могут привести к уменьшению или исчезанию видимости и морганию изображения. Выключите прибор и уберите его с источника света, видимость восстановится через несколько минут.

- При необходимости нажмите кнопку инфракрасного излучения “IR” (2), которая расположена рядом с кнопкой включения прибора, для усиления видимости в темных условиях.
- Наведите Ваш прибор на объект, удаленный на расстоянии около 100 м, и вращением окуляра (4) и объектива (5) добейтесь максимального качества изображения. После данной настройки, независимо от расстояния и других условий, не вращайте окуляр.
- Наведите прибор на интересующий Вас объект и вращением объектива (5) добейтесь нормального качества изображения.
- Закончив работу с прибором Exelon, наденьте крышку на объектив и уложите прибор в чехол. Если на Вашем приборе горят индикаторы включения прибора (зеленый) и ИК-осветителя (красный), Вам необходимо выключить прибор, нажав соответствующие кнопки.

ВНИМАНИЕ!

Ваш прибор может быть использован на сильном холоде. Однако когда Вы внесли прибор с холода в теплое помещение, необходимо подождать в течение 2-3 часов перед повторным использованием прибора для избежания появления конденсата на линзах и электронно-оптическом преобразователе.

ОБСЛУЖИВАНИЕ

- Чистите линзы промышленными средствами для чистки линз с многослойным покрытием (можно использовать чистый спирт).
- Убирайте пыль или грязь с линз, используя мягкую салфетку.
- Чистите корпус прибора Exelon мягкой, чистой тканью, слегка пропитанной синтетическим чистящим средством.

ХРАНЕНИЕ

Прибор Exelon всегда следует хранить в чехле в сухом, хорошо вентилируемом помещении, подальше от вентиляционных шахт и нагревательных приборов. Если прибор будет храниться более двух месяцев, необходимо извлечь батарею.

Night vision scope **Exelon** 1-6

L'appareil de vision de nuit **Exelon**..... 7-12

Nachtsichtgerät **Exelon** 13-18

Dispositivo de la visión nocturna **Exelon** 19-24

Visore notturno **Exelon**..... 25-30

Прибор ночного видения **Exelon**..... 31-36

ENGLISH

FRANÇAIS

DEUTSCH

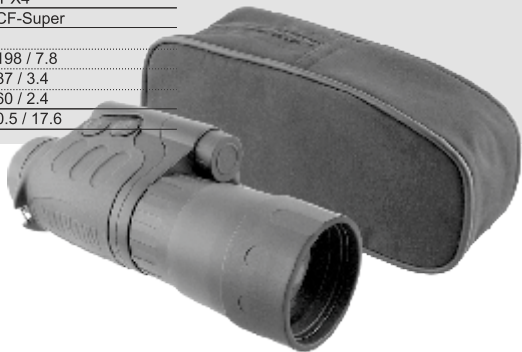
ESPAÑOL

ITALIANO

РУССКИЙ

MODEL	24101	24102
Magnification, x	3	4
Objective lens, mm	50	50
Resolution, lines/mm:		
Field of view - center	40	40
Field of view - edge	32	32
Angular field of view, degree	13	13
Max. detection range, m/yds*	180/197	200/220
Eye-piece adjustment, diopter	±5	±4
Operating voltage, V	3 (1xCR123A)	
IR illuminator range, m/yds	100/110	100/110
Tripod mount, inch	1/4	1/4
Min. Operating time		
(IR off)	50	50
(IR on), hour	8	8
Operating temperature	-30 °C...+40 °C / -22 °F...+104 °F	
Degree of water-resistance, IP code	IPX4	IPX4
Tube type	CF-Super	CF-Super
Dimensions, mm/inch:		
Length	198 / 7.8	198 / 7.8
Width	87 / 3.4	87 / 3.4
Height	60 / 2.4	60 / 2.4
Weight, kg/oz	0.5 / 17.6	0.5 / 17.6

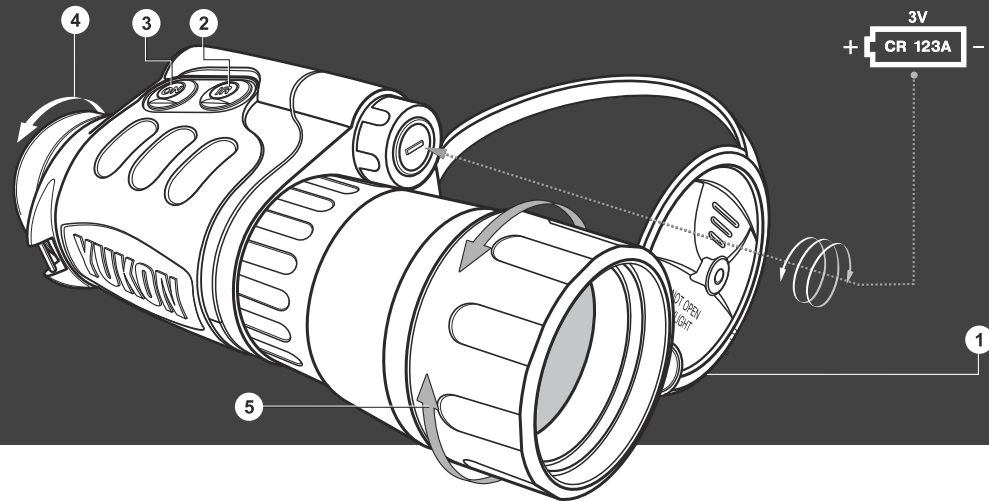
- Max. detection range of an object measuring 1.7x0.5 m in natural night conditions (0.05 lux, quarter moon). The distance increases as the size of the objects under observation and/or light intensity becomes greater.



PACKAGE CONTENTS

- Exelon unit
- Carrying case
- User manual
- Cleaning cloth
- Warranty card

For improvement purposes, design of this product is subject to change.



- Снимите крышку (1) с объектива и закрепите ее на корпусе прибора.
- Включите прибор нажатием кнопки "ON" (3).
- Вы можете проверить Ваш прибор, не снимая крышки с объектива в освещенной зоне. Практически это не выведет из строя ваш прибор.

- Никогда не направляйте включенный прибор на такие интенсивные источники света, как автомобильные фары, горящий костер. Это может вывести прибор из строя на длительный срок или привести к образованию в центре поля зрения темного пятна. Не включайте прибор при дневном освещении без светозащитной крышки на объективе, это может привести к окончательному выходу прибора из строя.
- Любое такое повреждение может также аннулировать гарантию.
- Не оставляйте прибор включенным на длительный срок при освещенности более 1-10 люкс (сумерки - 10 люкс, глубокие сумерки -1 люкс), а при более высокой освещенности надевайте светозащитную крышку на объектив.
- Ваш Exelon автономен. Не вскрывайте корпус прибора и не пытайтесь его ремонтировать. Если возникает такая необходимость, верните прибор на замену или для ремонта.
- Защищайте прибор от длительного воздействия прямых солнечных лучей, резких перепадов температур.
- Избегайте ударов и падений прибора. Конструкция прибора включает высококачественные линзы, которые могут быть повреждены в случае неправильного использования.

УСТАНОВКА БАТАРЕЙ

Для установки батареи CR123A отвинтите крышку батарейного отсека. Установите элемент в батарейный отсек таким образом, чтобы "-" и "+" соответствовали маркировке на крышке батарейного отсека. Установив элемент, завинтите крышку отсека.

ИСПОЛЬЗОВАНИЕ ПРИБОРА

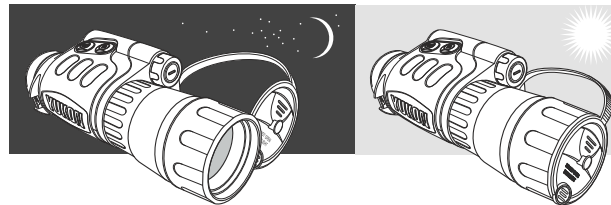
В Вашем приборе ночного видения Exelon используется одна батарея CR123A. Убедитесь, что она установлена в соответствии с указаниями, изложенными в разделе "Установка батарей".

- Перед тем как включить прибор, войдите в темную зону.

OVERVIEW

The Exelon night vision monocular with a super tube is a professional device with enhanced image quality throughout the whole field of view. A unique optical arrangement of the objective, coupled with a new, specially designed tube of a new type, has contributed to the high resolution and absence of distortion on the whole field of view. This unit operates both in the passive mode (without man-made sources of light) and in the active mode (with the IR illuminator on). The Exelon is designed for outdoor observation, guarding and terrain orientation within a wide range of natural night light - from twilight to utter darkness. The Exelon has a built-in IR-illuminator intended for use in moonless cloudy conditions in total darkness. The unit is equipped with two 1/4 inch sockets which allow various accessories to be fixed. Its surface is rugged for extreme field conditions. However, damage may occur if the unit is dropped. The Exelon unit is fully self-contained and can work up to 50 hours on one CR123A battery at temperatures from -30 °C~+ 40 °C. Your Exelon is ideal for professional and amateur use, including:

- Night observation in natural environment
- Search and rescue
- Boating
- Repair and maintenance of equipment



PECULIARITIES OF USE

Your night vision device Exelon is designed to provide many years of reliable service. To ensure high performance you should adhere to the following rules:

- Do not direct a unit in the "on" position at intense sources of light, such as car's headlights or burning fire. This may disable the unit for an unknown length of time or cause a dark spot in the center of the field of view. Do not turn the unit on in daylight without the protective cap firmly secured over the objective lens, as this may damage the unit.

- Any such damage may void the warranty.
- Never leave the unit in the “on” position over an extended length of time in an area with a light level exceeding 1-10 lux (twilight - 10lux, deep twilight - 1 lux). Please keep the protective cap on the objective under greater light level.
- Your Exelon was designed to be self-contained. Do not open the body of the scope or otherwise attempt to service this device. If such need arises return the unit for replacement or repair.
- Protect the device from exposure to direct sunlight and extreme temperatures.
- Avoid dropping or otherwise shocking the unit. The device incorporates a sophisticated optical system which could be damaged in extreme cases of misuse.
- Clean optical parts (lenses) with professional lens cleaning supplies designed for use with multicoated optics.

Damage to this device from failure to observe these warnings may void the device's warranty!

BATTERY INSTALLATION

Your Exelon runs on 1 CR123A battery. To install, unscrew the battery compartment cover, insert the battery into the battery compartment so that the positive (+) and negative (-) terminals of the battery match the markings inside the compartment, replace the battery cover carefully. Do not overtighten.

USE AND TESTING

Make sure that the battery has been installed according to instructions found in the battery installation section of this manual.

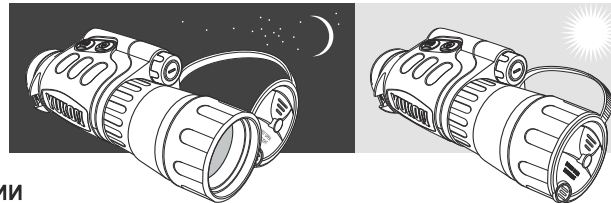
- Enter a dark area before turning on the device.
- Remove the objective cap (1) and fix it on the left side of the housing.
- Activate the device by pushing the “ON” button (3).
- You can test your device in a light area without removing the protective cap. This will not damage your unit.

ИНСТРУКЦИЯ ПО ИСПОЛЬЗОВАНИЮ

Прибор ночного видения Exelon - это профессиональный прибор с высоким качеством изображения по всему полю зрения с ЭОП CF-Super. Особая оптическая схема объектива прибора в комплекте со специально спроектированным ЭОПом нового типа позволила обеспечить высокую разрешающую способность и отсутствие дисторсии по всему полю зрения. Прибор может работать как в пассивном режиме (без искусственной подсветки наблюдаемых объектов), так и в активном режиме (с инфракрасным осветителем), предназначен для наблюдения за объектами природы, охраны и ориентации на местности в широком диапазоне естественной ночной освещенности - от сумерек до полной темноты. Для нормального наблюдения при отсутствии луны, наличии облаков и в полной темноте в приборе предусмотрен встроенный инфракрасный осветитель.

Прибор оснащен двумя гнездами 1/4 дюйма, с помощью которых к прибору могут быть присоединены различные аксессуары. Наружная поверхность прибора шероховатая, негладкая, для экстремальных полевых условий. Однако при падении прибор может выйти из строя. Прибор полностью автономен и может работать до 50 часов на одном элементе CR123A при температуре от -30°C~+ 40°C. Ваш прибор Exelon идеален для профессионального и любительского применения, включая:

- Ночное наблюдение в естественной обстановке
- Поиск и спасение
- Лодочный спорт
- Ремонт и обслуживание оборудования

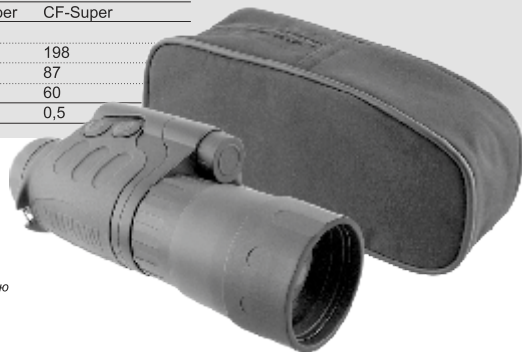


ОСОБЕННОСТИ ЭКСПЛУАТАЦИИ

Ваш прибор ночного видения Exelon предназначен для длительного использования. Для того, чтобы обеспечить качественную работу прибора в течение продолжительного срока необходимо придерживаться следующих правил:

МОДЕЛЬ	24101	24102
Визуальное увеличение, х	3	4
Диаметр объектива, мм	50	50
Разрешение, штрихов/мм		
по центру поля зрения	40	40
по краю поля зрения	32	32
Угол поля зрения, градус	13	13
Максимальная дистанция обнаружения, м*	180	200
Предел перефокусировки окуляра, дптр.	±5	±4
Рабочее напряжение, В	3 (1xCR123A)	
Дальность действия ИК осветителя, м	100	100
Размер крепления резьбы к штативу, дюйм	1/4	1/4
Минимальное время работы		
(без ИК), час	50	50
(с ИК), час	8	8
Температурный диапазон	-30 °C...+40 °C	
Класс влагозащиты	IPX4	IPX4
Тип ЭОП	CF-Super	CF-Super
Габаритные размеры:		
Длина, мм	198	198
Ширина, мм	87	87
Высота, мм	60	60
Масса, кг	0,5	0,5

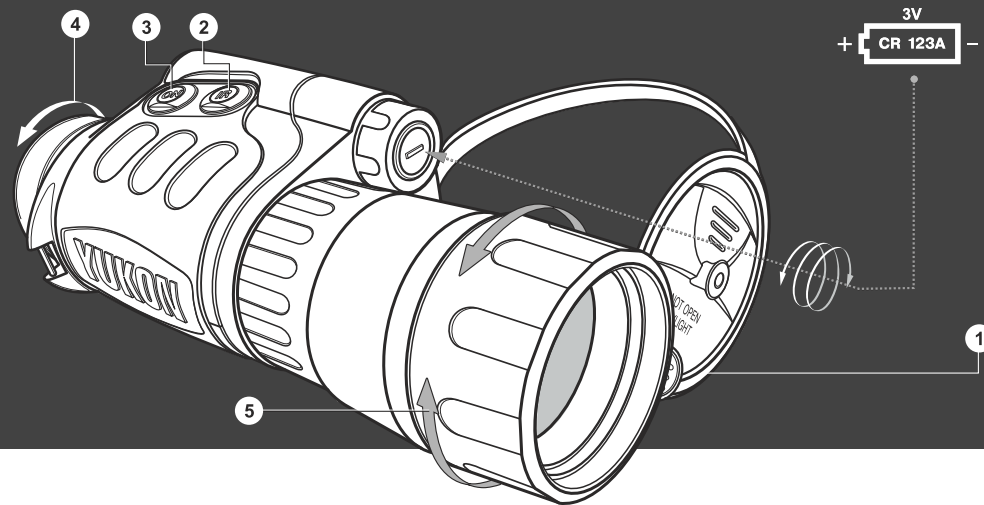
* Максимальная дистанция обнаружения объекта размером 1,7x0,5 м при естественной ночной освещенности 0,05 лк (четверть луны). При увеличении размеров объектов наблюдения и (или) освещенности дистанция обнаружения увеличивается.



КОМПЛЕКТ ПОСТАВКИ

- Прибор в сборе
- Чехол
- Инструкция по эксплуатации
- Салфетка для чистки линз
- Гарантийная карточка

Для улучшения потребительских свойств изделия в его конструкцию могут вноситься усовершенствования.



- If the subject to be viewed is in a completely dark area, including lowlight shadow areas; activate the infrared illuminator by pressing the "IR" button (2) located next to "ON" button.
- Direct your Exelon at an object at a distance of approximately 100m. Adjust the eyepiece and objective lens diopter setting to focus the unit by rotating the eyepiece (4) and objective lens (5).
- After the adjustment, do not rotate the eyepiece irrespective of the distance and other conditions.

- Direct your Exelon at the subject to be viewed and adjust the final focus by rotating the objective lens (5) focusing ring until the image quality is optimal.
- When you are finished using your Exelon put the cap back on the objective and place the unit in the carrying case. If the green (operation status) and red indicators (IR) are lit, you need to push the respective buttons to turn them off.

CAUTION!

Your Exelon can be used in extreme cold. However, when the unit is brought back into a warm environment, you **MUST** wait approximately 2-3 hours before using the unit again. Failure to do so may result in damage as a result of condensation accumulating on the internal circuitry of the unit.

MAINTENANCE

- Clean the lens with professional lens cleaning supplies intended for use with multicoated optics.
- Blow any dust or dirt off the lenses using dry, compressed air.
- Clean the Exelon housing with petroleum jelly applied by a soft, clean cloth.

STORAGE

Always store the Exelon (in its case) in a dry, well-ventilated area away from heating/air conditioning vents (or other heating devices). Remove the battery if the device is to be stored for longer than 2 months.

TROUBLESHOOTING

The scope will not turn on.

Check that the battery is installed properly. Install the battery according to the (+) and (-) polarity, ensuring that the markings on the battery and battery compartment correspond with one another. Check the battery contact to ensure it is clean and free of corrosion; if necessary, clean the contact. Make sure that the external contact lug is not broken. If necessary, replace the battery as it may be depleted. Also, be sure that the power is in the "ON" position when trying to turn on the scope.

Il visore non si accende.

Verificare che le batterie siano installate correttamente. Controllare che la polarità di ogni singola batteria sia corretta secondo le indicazioni presenti nel comparto batteria. Verificare che i contatti delle batterie siano puliti e privi di ossidazione o corrosione; se necessario, pulire i contatti. Assicurarsi che la linguetta esterna del comparto batterie sia integra. Se necessario, sostituire le batterie che potrebbero essersi esaurite. Infine, assicurarsi che il pulsante di accensione sia in posizione "ON" quando si sta provando il visore.

Punti neri visibili sullo schermo.

Questi punti sono difetti estetici minori derivanti dal processo produttivo del tubo intensificatore e non influiscono sull'affidabilità e sulle performance del visore.

Il visore genera immagini lampeggianti o disturbate.

Il visore può generare immagini lampeggianti o disturbate se utilizzato in ambienti luminosi; per ovviare a ciò, proteggere l'obiettivo con l'apposito tappo ed utilizzare il visore in ambienti bui. Il visore riprenderà il normale funzionamento automaticamente dopo alcuni minuti o ore, in funzione di quanto tempo è stato esposto alla luce. Il visore può produrre immagini instabili nei primi secondi di utilizzo, anche se utilizzato in ambienti bui, fino al raggiungimento di un'immagine ben contrastata. Pur operando in un ambiente buio il visore può generare un'immagine disturbata per diversi minuti dopo essere stato sottoposto ad una intensa fonte luminosa diretta (fari di automobile, fuoco, illuminazione stradale etc.).

Immagine fuori fuoco.

Regolare la messa a fuoco dell'oculare e dell'obiettivo. Verificare che le lenti non siano sporche o appannate; nel caso pulire delicatamente le superfici esterne delle lenti con un panno morbido di cotone. Sostituire e batterie nel caso in cui la carica totale sia inferiore a 2,2V. Quanto l'apparecchio viene portato all'interno da un ambiente freddo ad un ambiente più caldo, può generarsi della condensa sulle lenti interne; occorre attendere circa due ore prima di riutilizzare l'apparecchio.

Visibilità ridotta o nulla.

Fonti luminose intense, come fari di automobile, illuminazione stradale etc., possono causare una riduzione o azzeramento della visibilità e l'immagine potrebbe lampeggiare. Spegnerne il visore e allontanarlo dalla fonte luminosa; la visibilità varrà ripristinata automaticamente in alcuni minuti.

- Orientare l'Exelon verso un oggetto a circa 100 metri di distanza. Regolare l'oculare (per la correzione diottrica) (4) e l'obiettivo (5), ruotandoli, per mettere a fuoco l'unità.
- Dopo la regolazione, non ruotare l'oculare, indipendentemente dalla distanza dell'oggetto o da altre condizioni.
- Dopo aver finito di utilizzare l'Exelon, riposizionare i coprilente e rimettere l'apparecchio nella custodia. Se gli indicatori di colore verde (stato operativo) e rosso (IR) sono accesi, premere i rispettivi pulsanti per spegnerli.

ATTENZIONE!

Il vostro visore Exelon può essere utilizzato in ambienti estremamente freddi. Tuttavia, quando l'apparecchio è riportato in ambienti caldi, occorre aspettare approssimativamente 2-3 ore prima di riutilizzarlo. Il non rispetto di questa avvertenza può causare il danneggiamento del visore causato dalla condensa accumulata nei circuiti interni del visore.

MANUTENZIONE

- Pulire le lenti con detergente specifico per ottiche con trattamenti multipli.
- Togliere la polvere o lo sporco dalle lenti usando aria compressa, secca.
- Pulire il corpo dell'Exelon con uno straccio morbido e pulito.

CONSERVAZIONE

Riporre sempre il visore (nel suo astuccio) in ambiente asciutto e ben ventilato evitando luoghi eccessivamente riscaldati. Togliere le batterie qualora si preveda un tempo di inutilizzo superiore a due mesi.

RISOLUZIONE DEI PROBLEMI

Il visore non si accende.

Verificare che le batterie siano installate correttamente. Controllare che la polarità di ogni singola batteria sia corretta secondo le indicazioni presenti nel comparto batteria. Verificare che i contatti delle batterie siano puliti e privi di ossidazione o corrosione; se necessario, pulire i contatti. Assicurarsi che la linguetta esterna

• **Distinct black dots appear on the screen.**

These dots are minor cosmetic blemishes resulting from tube production processes and do not interfere with the reliability or performance of the scope.

• **The scope flickers, flashes or “snows”.**

The scope may flicker or flash when used in a bright environment; to correct this, place the cap over the objective lens and enter a dark environment. The scope will restore itself to a natural functioning state in several minutes or hours, depending on how long the scope had been exposed to the light.

The scope may flicker for the first several seconds of use, even when in a dark environment, before the scope corrects itself and functions properly.

The scope may “snow” for several minutes after being exposed to a bright light source (daylight, a car's headlights, fire, etc.) even if being operated in complete darkness.

• **The image is not focused.**

Adjust the focus of the eyepiece and the objective (see “Use and Testing” section). Check that the lenses are not foggy or dusty; if they are, carefully clean the external surfaces of lenses with a soft cotton fabric. Replace the battery if the total battery charge is less than 2.2V.

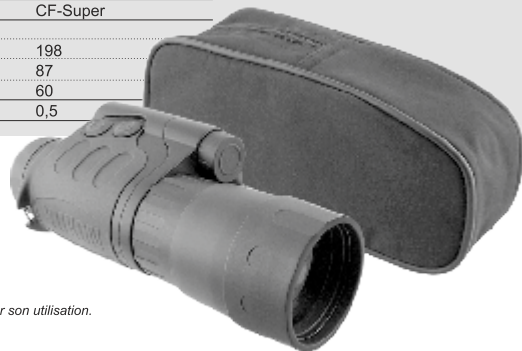
When the unit is brought into a warm environment from a cold one, condensation may appear on the internal lenses; you must wait two hours before using the unit.

• **Visibility decreases or disappears.**

Bright light sources, such as headlights, may cause visibility to decrease or disappear and the image to flicker. Turn the power off and turn the scope away from the light source; visibility will restore itself in several minutes.

MODÈLE	24101	24102
Grossissement, x	3	4
Diamètre de la lentille, mm	50	50
Résolution, lignes/mm:		
Champ de vue - au centre	40	40
Champ de vue - sur le bord	32	32
Champ de vue, degré	13	13
Distance de la détection max, m*	180	200
Ajustement dioptrique, D	±5	±4
Alimentation, V	3 (1xCR123A)	
Champ de lumière infra-rouge, m	100	100
Monture trépied, inch	1/4	1/4
Temps d'utilisation min. (sans / avec IR), h	50/8	50/8
Température d'utilisation	-30 °C~+40 °C	
Degrés d'étanchéité	IPX4	IPX4
Type de tube	CF-Super	CF-Super
Dimensions, mm:		
Longueur	198	198
Largeur	87	87
Hauteur	60	60
Poids, kg	0,5	0,5

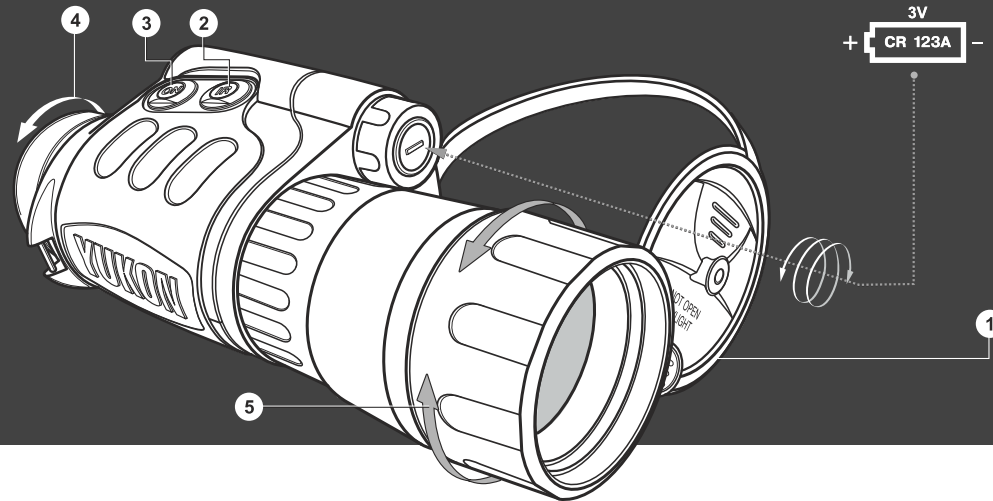
- * Distance de la détection max. du objet avec dimensions 1,7x0,5 m à l'éclairage nocturne naturel 0,05 lux (un quart de la lune). La distance augmente selon que la taille des objets observés et/ou l'intensité lumineuse deviennent importants.



CONTENU DE L'EMBALLAGE

- Exelon
- Étui de transport
- Guide d'utilisation
- Chiffon
- Carte de garantie

Le design de ce produit pourrait-être amené à changer, afin d'améliorer son utilisation.



- E' possibile testare l'apparecchio in una zona luminosa SENZA RIMUOVERE il tappo protettivo. In questo modo, l'apparecchio non subirà danni.
- Se l'oggetto da osservare è in una zona buia, comprese le zone d'ombra con bassa luminosità, accendere l'illuminatore ad infrarossi premendo il pulsante "IR" (2), posizionato vicino al pulsante "ON".

prevedibile o provocare una macchia scura nel centro del campo visivo. Non accendere l'apparecchio in luce diurna senza aver posizionato in modo sicuro il copriobiettivo sulla lente anteriore, poiché altrimenti si potrebbe danneggiare l'unità.

- Un danno di tale tipo potrebbe invalidare la garanzia.
- Non lasciare l'apparecchio acceso per un prolungato periodo di tempo in condizioni di luce superiori a 1-10 lux (crepuscolo: 10 lux, crepuscolo profondo: 1 lux). Per favore, mantenete il tappo protettivo sull'apparecchio in presenza di intensità di luce maggiore.
- Il vostro Exelon è pronto all'uso: non aprire il corpo del monocolo o tentare di effettuare manutenzioni/riparazioni. In caso di necessità, rivolgetevi al rivenditore per la riparazione.
- Proteggere l'apparecchio dall'esposizione diretta al sole ed temperature estreme.
- Conservare l'unità in luogo caldo e asciutto e lontano da fonti di calore diretto.
- Evitare di far cadere o far prendere colpi all'apparecchio. Esso incorpora un sofisticato sistema ottico ed elettronico che potrebbe essere danneggiato in caso di uso non corretto.

Danni causati dall'inosservanza di queste precauzioni potrebbero invalidare la garanzia!

INSTALLAZIONE DELLA BATTERIA

Il vostro Exelon utilizza una batteria CR123A. Per installarla, rimuovere il coperchio del vano batteria, inserire la batteria rispettando le polarità (+ e -), come indicato all'interno del vano stesso e riposizionare il coperchio. Non stringere eccessivamente.

USO E TEST

Il vostro Exelon utilizza una batteria CR123A. Verificare di averla installata come indicato nella sezione INSTALLAZIONE DELLA BATTERIA di questo manuale.

- Assicurarsi di essere in una zona buia prima di accendere l'apparecchio.
- Rimuovere il tappo protettivo (1).
- Accendere l'apparecchio premendo il pulsante "ON" (3).

VUE D'ENSEMBLE

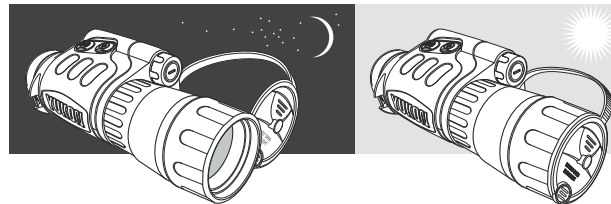
Le monoculaire vision nocturne Exelon équipé d'un tube CF-Super est un appareil à usage professionnel avec une qualité d'image améliorée à travers tout le champ de vue. La combinaison optique unique: d'une lentille et d'un nouveau type de tube spécialement conçu, contribue à créer une haute résolution et une faible distorsion sur tout le champ de vue.

Cet appareil fonctionne à la fois dans un mode passif (sans aucune source de lumière provenant des hommes) et dans un mode actif (avec une torche infrarouge allumée). Le monoculaire Exelon est conçu pour une observation à l'extérieur, dans les domaines de la surveillance et du repérage sur le terrain, à travers un large panel de lumière naturelle; du crépuscule à la nuit noire.

Le monoculaire Exelon a une torche IR intégrée, pour les conditions d'observation sans lune, avec nuages ou de nuit totale. Ce monoculaire est équipé de deux montures ¼ permettant de fixer divers accessoires. Sa surface est renforcée pour des conditions extrêmes sur le terrain, cependant, il pourrait être endommagé en cas de chute. Le monoculaire Exelon est livré complet et peut fonctionner jusqu'à 50 heures sur 1 pile CR123A dans des températures proches de -30 °C à +40 °C.

Le monoculaire Exelon est idéal pour une utilisation professionnelle ou pour les loisirs, tels que:

- L'observation de nuit dans des environnements naturels
- Les services de secours et de recherche
- Le bateau
- La réparation et la maintenance de matériel



PRECAUTIONS D'USAGE

Votre monoculaire vision nocturne Exelon est conçu pour vous fournir de nombreuses années de bons et loyaux services. Afin d'en garantir la meilleure performance, nous vous conseillons de suivre les règles suivantes:

- Ne jamais pointer un monoculaire en position "on" vers une source de lumière intense, tels que des phares automobiles ou un feu de camp. Cela pourrait handicaper l'appareil pendant une certaine durée de temps ou provoquer un point sombre dans le centre du champ de vue. Ne jamais allumer votre monoculaire dans la lumière du jour sans avoir au préalable fermement fixé les protèges-oculaires, car cela peut endommager votre monoculaire.
- De tels dommages rendraient caduque la garantie.
- Ne jamais laisser l'appareil en position "on" pendant une durée prolongée dans une zone de lumière excédant 1-10 lux (crépuscule -10lux, crépuscule profond -1lux). Veuillez à conserver le protège oculaire sur la lentille lors de conditions de lumière plus importante.
- Votre Exelon a été conçu pour être auto-suffisant. Ne jamais ouvrir le corps du monoculaire ou essayer de réparer cet appareil. Si de telles opérations étaient nécessaires, renvoyez votre monoculaire pour remplacement ou réparation.
- Protégez l'appareil d'une exposition directe: à la lumière du soleil, à des températures extrêmes.
- Evitez de laisser tomber l'appareil, au risque de lui porter un choc. Cet appareil contient un système optique sophistiqué, qui pourrait être endommagé dans des cas extrêmes de mauvaise utilisation.
- Nettoyez les lentilles optiques avec des produits utilisés par les professionnels pour le nettoyage des lentilles, prévu pour une utilisation sur des optiques traitées multicouches.

Les dégâts occasionnés sur ce monoculaire liés au non-respect des recommandations suivantes, rendront caduque la garantie de cet appareil!

INSTALLATION DE LA PILE

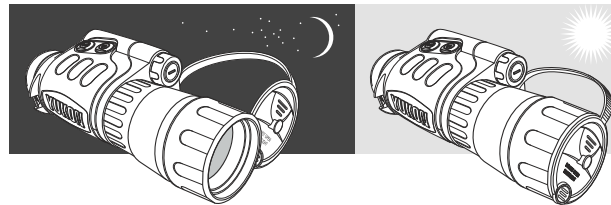
Votre Exelon fonctionne sur une pile CR123A. Pour l'installer, dévissez le couvercle du compartiment à piles, insérez la pile dans le compartiment à piles en faisant en sorte que la borne positive (+) et négative (-) indiquée sur la pile correspondent au marquage à l'intérieur du compartiment et replacez le couvercle soigneusement. Ne pas forcer sur le serrage.

CARATTERISTICHE GENERALI

Il monocolo Exelon con tubo ottico "CF-Super" è un apparecchio professionale con una migliorata qualità dell'immagine per tutto il campo visivo. Una particolare costruzione dell'obiettivo, unita ad un nuovo, speciale tubo ottico, ha contribuito all'alta risoluzione e alla mancanza di distorsione nell'intero campo visivo. Questo apparecchio funziona sia in modo passivo (senza fonti di luci artificiali) che in modo attivo (con l'utilizzo dell'illuminatore IR). L'Exelon è stato pensato per l'osservazione in esterni, sorveglianza e orientamento terrestre, in una ampia gamma d'intensità di luce naturale: dal crepuscolo all'oscurità. L'Exelon ha un illuminatore IR incorporato, per un utilizzo in assenza di luna, con nuvole o al buio completo. L'apparecchio ha due vani da ¼ di pollice, che permette di fissare diversi accessori. Il rivestimento è robusto per un utilizzo in condizioni difficili, tuttavia può danneggiarsi in caso di cadute. L'Exelon è compatto ed ha un'autonomia fino a 50 ore con una batteria CR123A, ad una temperatura compresa tra i -30 °C~+ 40 °C.

Il Vostro Exelon è ideale per un utilizzo professionale o amatoriale, compreso:

- Osservazione notturna in ambienti naturali
- Ricerca e soccorso
- Navigazione
- Riparazione e manutenzione di macchinari



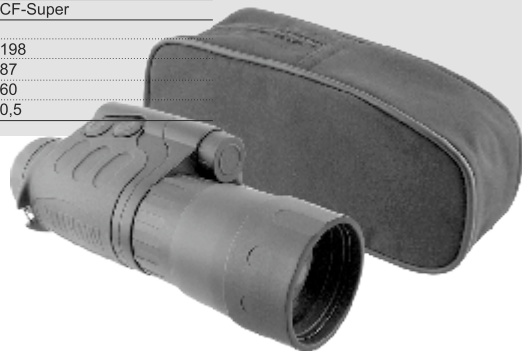
PARTICOLARITÀ DEL USO

Il Vostro Exelon è stato ideato per essere un affidabile strumento per molti anni. Per garantire le migliori prestazioni, attenetevi alle seguenti regole:

- Non orientare l'apparecchio con interruttore su posizione ON (acceso) verso una intensa sorgente luminosa, quale fari di automobili o fuoco vivo. Questo potrebbe disattivare l'unità per un periodo di tempo non

MODELLO	24101	24102
Ingrandimenti, x	3	4
Diametro obiettivo, mm	50	50
Risoluzione, linee/mm:		
Campo visivo - centro	40	40
Campo visivo - bordo	32	32
Campo visivo angolare, gradi	13	13
Massima distanza di localizzazione, m*	180	200
Regolazione diottrica dell'oculare	±5	±4
Voltaggio operativo, V	3 (1xCR123A)	
Portata dell'illuminatore IR, m	100	100
Attacco per tripode, pollici	1/4	1/4
Durata delle batterie (senza/con IR), ora	50/8	50/8
Temperatura d'esercizio	-30 °C...+40 °C	
Grado di impermeabilizzazione	IPX4	IPX4
Tipo del tubo ottico	CF-Super	CF-Super
Dimensioni, mm:		
Lunghezza	198	198
Larghezza	87	87
Altezza	60	60
Peso, kg	0,5	0,5

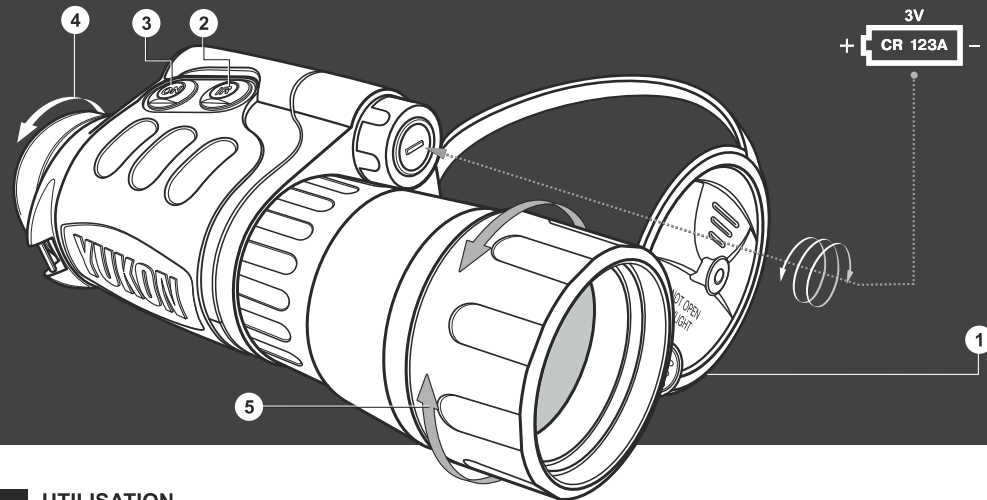
- * Distanza máxima de localización de un objeto de 1,7x0,5 m, all'illuminazione notturna 0,05 lux (luna quarto). La distanza massima aumenta se le dimensioni degli oggetti osservati e/o l'intensità della luce aumentano.



CONTENUTO DELLA CONFEZIONE

- Unita Exelon
- Custodia
- Manuale d'uso
- Panno di pulizia
- Certificato di garanzia

Caratteristiche e specifiche sono soggette a migliorie e cambiamenti.



UTILISATION

Assurez vous que la pile a bien été installée selon les consignes indiquées dans la section "Installation de la pile" de ce guide d'utilisation.

- Entrez dans une zone sombre avant d'allumer votre monoculaire.
- Enlevez le protégé-oculaire (1).
- Allumez l'appareil en appuyant sur le bouton "ON" (3).
- Vous pouvez tester votre appareil dans une zone éclairée, SANS enlever le protégé-oculaire. Cela n'endommagera pas votre monoculaire.

- Si l'objet observé se situe dans une zone complètement sombre, incluant des zones d'ombres faiblement éclairées; activez l'infrarouge en appuyant sur le bouton "IR" (2) situé à côté du bouton "ON".
- Dirigez votre monoculaire Exelon vers un objet à une distance de 100m environ. Ajustez l'oculaire et la lentille objective afin d'effectuer une mise au point en faisant une rotation de l'oculaire (4) et de la lentille objective (5).
- Après ajustement, ne pas effectuer de rotation de l'oculaire, malgré la distance et les conditions d'observation.
- Dirigez votre monoculaire vers le sujet d'observation et ajustez la mise au point finale en effectuant une rotation de l'anneau de mise au point de la lentille objective (5) jusqu'à ce que la qualité d'image soit la plus belle.
- Lorsque vous avez terminé d'utiliser votre monoculaire, remplacez le protège-oculaire sur l'oculaire et placez le monoculaire dans son étui de transport. Si le voyant vert (mode en état de marche) et rouge (torche IR) sont allumés, vous devez alors appuyer sur chacun de ces boutons pour les éteindre.

ATTENTION!

Il est possible d'utiliser l'appareil lorsqu'il fait extrêmement froid. Toutefois, quand l'appareil est retourné dans un environnement chaud, il FAUT attendre environ 2-3 heures avant de s'en servir de nouveau. Il est possible que l'appareil soit endommagé par la condensation possiblement accumulée dans les circuits électroniques.

ENTRETIEN

Nettoyer les lentilles à l'aide de produits de nettoyage conçus pour les lentilles multi-enduites. Enlever grasse et poussière des lentilles avec de l'air sous pression. Nettoyez l'extérieur du Exelon avec un tissu doux et propre légèrement mouillé de vaseline.

MAGASINAGE

Garder toujours le Exelon dans son étui dans un endroit bien aéré et à l'écart des sorties chauffage/air climatisé ou autre appareil de chauffage. Enlever la pile si l'appareil ne sera pas utilisé pendant plus de deux mois.

- **• Aparecen puntos negros en la pantalla.**

Estos puntos son pequeñas manchas estéticas sin importancia que se producen en el proceso de fabricación del tubo y no interfieren en la fiabilidad ni en el funcionamiento del visor.

- **• El visor parpadea, destella o se ve con nieve.**

El visor puede parpadear o destellar cuando se use en un ambiente con luz brillante. Para corregirlo, ponga la tapa en la lente del objetivo y colóquese en un lugar oscuro. El visor entonces se auto corregirá, lo que podrá tardar varios minutos e incluso horas dependiendo del cuanto tiempo haya estado expuesto a la luz. Puede suceder que el visor vuelva a parpadear los primeros segundos de uso incluso aunque se encuentre en un ambiente oscuro, hasta que se autorregule y empiece a funcionar correctamente. Puede también suceder que el visor muestre una especie de nieve durante varios minutos después de haber sido expuesto a una luz brillante como la luz del día, los faros de un coche, fuego, etc., y aunque se esté operando en completa oscuridad.

- **• La imagen está desenfozada.**

Ajuste el foco del ocular y el objetivo (ver punto "Uso y Comprobación"). Compruebe que las lentes no están empañadas ni tienen polvo; si lo están, limpie cuidadosamente las superficies externas de las lentes con un trapo suave de algodón. Sustituya la batería si la carga total de ésta es de 2,2 V o menor. Si el aparato se lleva de un ambiente cálido a uno frío, puede producirse condensación en las lentes internas. En ese caso espere dos horas antes de usar el visor.

- **• La visibilidad disminuye o desaparece.**

Las fuentes de luz brillante, como los focos, pueden hacer que la visibilidad disminuya o desaparezca y que la imagen parpadee. Apague el aparato y retírelo de la luz; la visibilidad se autorregulará por sí sola en varios minutos.

- Al terminar la utilización del Exelon, ponga la tapa sobre el objetivo y guárdelo en el estuche. Si los diodos verde (en funcionamiento) y rojo (IR) están encendidos, pulse sus respectivos botones para apagarlos.

¡ATENCIÓN!

Podrá utilizar su dispositivo en condiciones de frío extremo. Pero al devolver el dispositivo a un ambiente de calor, deberá esperar aproximadamente 2-3 horas antes de volver a utilizarlo. En caso contrario la condensación podrá aparecer sobre las lentes y el transformador electrónico-óptico.

MANUTENCIÓN

Limpie las piezas ópticas (lentes) con productos profesionales para la limpieza, específicos para dispositivos ópticos multicapa. Limpie el cuerpo del Exelon con un paño suave y limpio utilizando un producto de limpieza sintético.

CONSERVACIÓN

Guarde el Exelon en el estuche, en un lugar seco, bien ventilado y alejado de ventiladores de calefacción u otras fuentes de calor. Si el dispositivo no se utiliza más de dos meses, retire la batería.

SOLUCIONADOR DE PROBLEMAS

El visor no se enciende.

Compruebe que la batería está correctamente instalada. Instálela de acuerdo con la polaridad (+) y (-), asegurándose de que los distintivos de polaridad se corresponden en la pila y en el aparato. Compruebe que el contacto de la batería está limpio y sin corrosión; si es necesario límpielo. Asegúrese que el protector externo del contacto no esté roto. Si es necesario reemplace la batería por otra nueva porque puede estar agotada. También asegúrese de que el contacto está en posición "ON" cuando encienda el visor.

LES PANNES ÉVENTUELLES ET LE DÉPANNAGE

• Appareil ne fonctionne pas.

Vérifier si la pile est installée correctement, l'installer conformément au marquage. S'assurer que le contact dans le compartiment de pile est propre et ne comporte pas de traces de corrosion. Au cas de nécessité nettoyer le contact. Vérifier que la plaque de contact est entière. Changez la pile, il est possible que l'énergie de la pile soit épuisée. Vérifier que le bouton "ON" est appuyé.

• La présence des points noirs sur l'image.

Ces points dû à la technologie de fabrication du convertisseur optronique (CO) intégré. Ces points n'influencent pas le fonctionnement, la fiabilité et durée de service du dispositif.

• Image clignote, pulse et "neige" sur l'écran.

L'image peut clignoter ou pulser lors de son fonctionnement dans un milieu très lumineux. Fermer l'objectif à l'aide du couvre-objectif et passer dans une zone obscure. Le temps de récupération du dispositif est pleinement lié au temps de son fonctionnement dans le milieu lumineux et peut se varier de quelques minutes à plusieurs heures.

Bien que l'image puisse connaître des clignotements dans les premières secondes après la mise en marche du dispositif, elle s'avère stable ensuite.

L'image peut connaître l'effet de "neige" quelques premières minutes après l'exposition du dispositif à la lumière vive (lumière de jour, phares d'un véhicule, feu) ainsi que lors de son fonctionnement dans le noir le plus complet.

• L'image est floue.

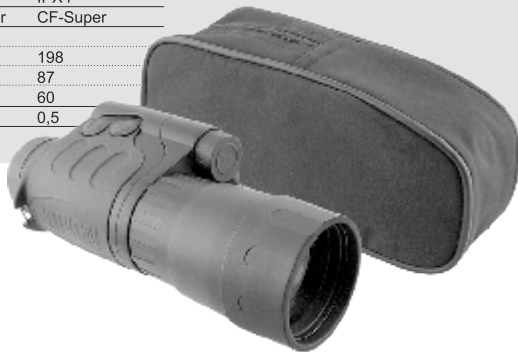
Régler la focale de l'oculaire et la focale de l'objectif (réf. UTILISATION ET TESTS). Vérifier l'absence d'embuée ou de poussière sur l'oculaire et l'objectif les essuyer avec un chiffon optique à coton. Changez la pile, il est probable que la tension soit inférieure à 2,2V. Si le dispositif a été amené dans un endroit chaud de l'endroit froid, il est probable que les lentilles intérieures soient embuées gardez le dispositif dans un endroit chaud plus de 2 heures et l'embuage disparaîtra.

• La visibilité diminue ou disparaît.

Les sources de lumière vive, par exemple, les phares d'un véhicule peuvent amener une chute ou la disparition de la visibilité ou le clignotement de l'image. Mettez le dispositif hors-tension et l'emportez à l'ombre, la visibilité se rétablira dans quelques minutes.

MODELL	24101	24102
Vergößerung, x	3	4
Objektivlinsendurchmesser, mm	50	50
Auflösungsvermögen, Linien/mm		
- im Zentrum des Sichtfeldes	40	40
- am Rande des Sichtfeldes	32	32
Sichtfeldwinkel, Grad	13	13
Max. Entdeckungsdistanz, m*	180	200
Sehschärfenkorrektur des Okulars, Dioptrien	±5	±4
Betriebsspannung, V	3 (1xCR123A)	
Reichweite des IR-Strahlers, m.	100	100
Gewinde der Stativbefestigung, Zoll	1/4	1/4
Mindestbetriebsdauer (ohne IR)	50	50
(mit IR), Stunden	8	8
Funktionstemperatur	-30 °C~+40 °C	
Wasserdichtheitsklasse, IP Kode	IPX4	IPX4
Generation der elektro-optischen Verstärkerröhre	CF-Super	CF-Super
Abmessungen, mm		
Länge	198	198
Breite	87	87
Höhe	60	60
Gewicht, kg	0,5	0,5

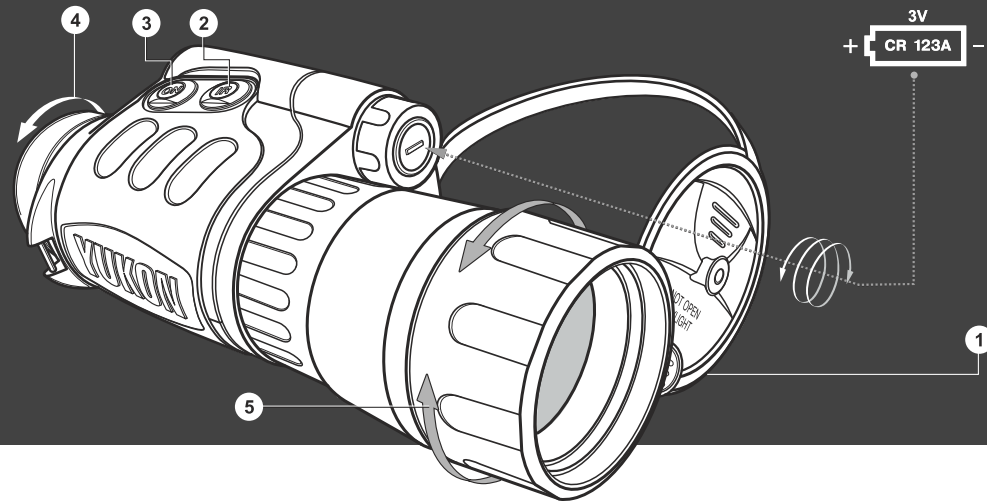
- Max. Entdeckungsdistanz von einem Objekt mit Abmessungen 1,7x0,5 m bei der natürlichen Nachtsbeleuchtungsstärke 0,05 lx (1/4 Mond). Bei größeren Abmessungen der Beobachtungsobjekte und/oder Beleuchtung steigt die mögliche Beobachtungswerte.



LIEFERUMFANG

- Gerät, montiert
- Aufbewahrungstasche
- Gebrauchsanleitung
- Linsenputztuch
- Garantieschein

Änderung des Designs zwecks höherer Gebrauchseigenschaften vorbehalten.



- Dirija su Exelon a un objeto situado aproximadamente a 100 m. Ajuste el ocular y el objetivo a foco girando ambos (4) y (5).
- Después de este ajuste, no gire el ocular independientemente de la distancia y otras condiciones.
- Dirija su Exelon al objeto que quiera observar y ajuste el foco girando el objetivo (5) hasta obtener una imagen nítida.

- Cualquiera de estos daños anularían la garantía.
- Nunca deje la unidad en posición "on" por un largo periodo de tiempo en zonas cuya iluminación exceda 1-10 lux (crepuscular - 10 lux, crepuscular profunda -1 lux). Mantenga la tapa protectora en el objetivo a mayores niveles de iluminación.
- Su Exelon ha sido diseñado auto-contenido; nunca intente abrir el cuerpo o el visor para realizar reparaciones. Si fuese necesario, devuelva la unidad para cambio o reparación.
- Proteja la unidad del sol directo, temperaturas extremas y lluvia.
- Mantenga la unidad en un lugar templado y seco lejos de calefacciones aires acondicionados u otros dispositivos de calefacción.
- Evite las caídas, golpes y movimientos bruscos. Esta unidad incorpora un sofisticado sistema óptico que resultaría dañado por mala utilización.

Daños producidos por la no observación de estas normas anularían la garantía!

COLOCACIÓN DE LA PILA

Su Exelon funciona con una pila CR123A. Para colocarla desenrosque la tapa del compartimiento de pila e insértela de acuerdo con la polaridad indicada y coloque nuevamente la tapa sin sobre-apretar.

USO Y COMPROBACIÓN

Asegúrese que la pila ha sido instalada correctamente como se indico anteriormente.

- Entre en una zona oscura antes de encender el aparato.
- Retire la tapa (1) y fíjala sobre la parte izquierda del corpo.
- Conecte la unidad presionando el botón "ON" (3).
- Puede probar la unidad en zona iluminada manteniendo la tapa puesta. Así no se dañará la unidad.
- Si el objeto a observar se encuentra en una zona completamente a oscuras, active el iluminador IR presionando el botón "IR" (2) situado junto al botón "ON".

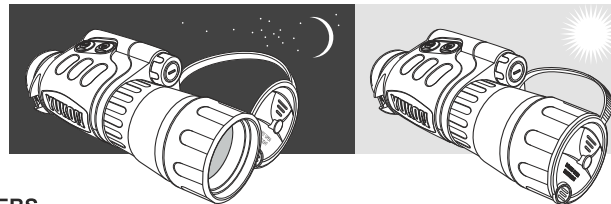
BENUTZUNGSANLEITUNG

Das Nachtsichtgerät Exelon ist ein professionelles Gerät von hoher Bildqualität im gesamten Sichtfeld mit einer elektronenoptischen Verstärkerröhre CF-Super. Das besondere optische Objektivsystem gewährleistet in Kombination mit der speziell projektierten elektronenoptischen Verstärkerröhre neuen Typs eine hohe Trennschärfe ohne Verzeichnungen im gesamten Sichtfeld. Das Gerät kann sowohl im passiven Modus (ohne künstliche Ausleuchtung der Beobachtungsobjekte) als auch im aktiven Modus (mit Infrarot-Leuchte) betrieben werden, dient zur Beobachtung von Naturobjekten, Geländeorientierung und für Sicherheitszwecke in einem breiten Bereich natürlichen Nachtlichtes, von der Dämmerung bis zur völligen Dunkelheit. Für eine gute Beobachtung bei Bewölkung, ohne Mondschein und bei völliger nächtlicher Dunkelheit verfügt das Gerät über einen eingebauten Infrarot-Strahler.

Mit Hilfe der zwei Anschlussbuchsen von 1/4 Zoll kann verschiedenes Zubehör ans Gerät befestigt werden. Das äußere Gehäuse des Geräts ist rauh, nicht glatt, für extreme Feldbedingungen geeignet. Beim Fallen kann das Gerät jedoch beschädigt werden. Das Gerät arbeitet vollkommen autonom und kann mit einer Stromzelle CR123A bis zu 50 Stunden im Temperaturbereich von -30 °C~+ 40 °C betrieben werden.

Ihr Gerät Exelon ist für professionelle und Liebhaberanwendungen ideal geeignet, wie z.B.:

- Nachtbeobachtung unter natürlichen Bedingungen
- Such- und Rettungsmaßnahmen
- Bootssport
- Instandsetzung und Service an Anlagen



BESONDERHEITEN DES BETRIEBS

Ihr Nachtsichtgerät Exelon ist für einen langfristigen Betrieb ausgelegt. Um den hochwertigen Betrieb des Gerätes auf lange Dauer zu gewährleisten, sollten Sie folgende Regeln beachten:

- Richten Sie niemals das eingeschaltete Gerät auf so intensive Lichtquellen wie Autoscheinwerfer, Lagerfeuer. Dies kann das Gerät für längere Zeit außer Betrieb setzen oder zur Entstehung von dunklen Flecken im Sichtfeld führen. Schalten Sie das Gerät bei Tageslicht nicht ohne den Lichtschutzdeckel am Objektiv ein, dies könnte zum unwiderruflichen Defekt des Gerätes führen.
- Jegliche derartige Beschädigung kann die Garantieleistungen außer Kraft setzen.
- Lassen Sie das Gerät nicht für längere Zeit bei Beleuchtungen von über 1-10 Lux (Dämmerung - 10 lx, tiefe Dämmerung - 1 lx) eingeschalten, setzen Sie bei größerer Beleuchtung den Lichtschutzdeckel auf das Objektiv.
- Ihr Exelon arbeitet autonom. Öffnen Sie nicht das Gehäuse und versuchen sie nicht, das Gerät selbständig zu reparieren. Bringen Sie das Gerät in diesem Falle zum Umtausch oder zur Instandsetzung zurück.
- Das Exelon ist vor direkter Sonneneinstrahlung, Staub und plötzlichen Temperaturschwankungen zu schützen.
- Starke Erschütterungen und Stürze des Gerätes vermeiden! Das Gerät beinhaltet hochqualitative Linsen, welche bei unsachgemäßem Umgang beschädigt oder zerstört werden können.

Jede Beschädigung des Gerätes welche durch Nichteinhaltung der oben beschriebenen Anweisungen verursacht wurde führt zum Erlöschen der Garantie!

INSTALLATION DER BATTERIE

Zur Installation der Batterie (1x CR123A) den Deckel des Batteriefaches abschrauben, die Batterie in das dafür vorgesehene Batteriefach einsetzen (der Polung der Batterie muss mit dem Zeichen auf dem Batteriefachdeckel übereinstimmen), den Deckel vorsichtig aufsetzen und festdrehen (nicht überdrehen!).

EINSATZ DES GERÄTES

Vergewissern Sie sich bitte vor der Inbetriebnahme, dass die Batterie in Übereinstimmung mit den Vorschriften des Abschnitts "Installation der Batterie" eingelegt wurde.

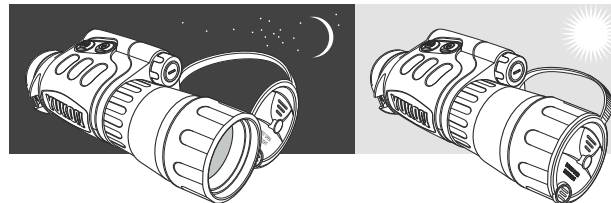
DESCRIPCIÓN

El monocular de visión nocturna Exelon con tubo CF-Super, es un aparato profesional con una calidad de imagen superior en todo el campo de visión. Un conjunto óptico único unido a un tubo de diseño especial, han contribuido a dar una alta resolución y ausencia de distorsión en todo el campo de visión. Esta unidad opera en modo pasivo (sin fuentes de iluminación artificial) y en modo activo (con el iluminador IR). El Exelon está diseñado para observación exterior, vigilancia y orientación en una amplia gama de luces naturales, desde crepuscular hasta oscuridad.

El Exelon tiene un iluminador IR incorporado para utilización en condiciones de ausencia de luna, nublado u oscuridad total. La unidad está equipada con dos roscas de ¼ que le permiten colocar varios accesorios. Su resistente superficie soporta condiciones extremas, ahora bien, puede dañarse si se cae. El Exelon es autosuficiente y puede funcionar hasta 50 horas con una pila CR123A a temperaturas de -30 °C a +40 °C.

Su Exelon es ideal para uso profesional y amater, incluyendo:

- Observación nocturna de entornos naturales
- Búsqueda y rescata
- Navegación
- Reparación y mantenimiento de equipos



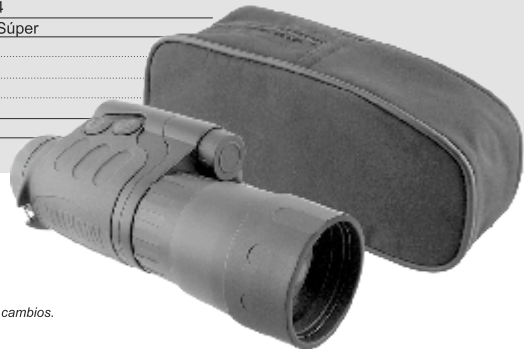
PARTICULARIDADES DE USO

Su Exelon está diseñado para proporcionarle muchos años de uso fiable. Para asegurarse las mejores prestaciones, deberá seguir las siguientes normas:

- No dirija la unidad en posición "on" a fuentes de luz intensa, como los faros de un coche, fuego intenso. Esto podría anular la unidad por tiempo indeterminado debido a un punto negro en el campo de visión. No conecte la unidad durante el día sin la tapa de protección, pues la unidad resultaría dañada.

MODELO	24101	24102
Aumentos, x	3	4
Objetivo, mm	50	50
Líneas de resolución, mm		
Campo de visión - centro	40	40
Campo de visión - bordes	32	32
Ángulo de visión, grado	13	13
Distancia máxima de detección, m*	180	200
Corrector dióptrico, dioptrías	±5	±4
Voltaje de funcionamiento, V	3 (1xCR123A)	
Alcance del iluminador IR, m	100	100
Rosca para trípode, pulgada	1/4	1/4
Mínimo tiempo de utilización (sin/con IR), h	50/8	50/8
Temperatura de utilización	-30 °C ~ +40 °C	
Índice de resistencia al agua, código IP	IPX4	IPX4
Tipo de tubo	CF-Súper	CF-Súper
Dimensiones, mm:		
Longitud	198	198
Ancho	87	87
Alto	60	60
Peso, kg	0,5	0,5

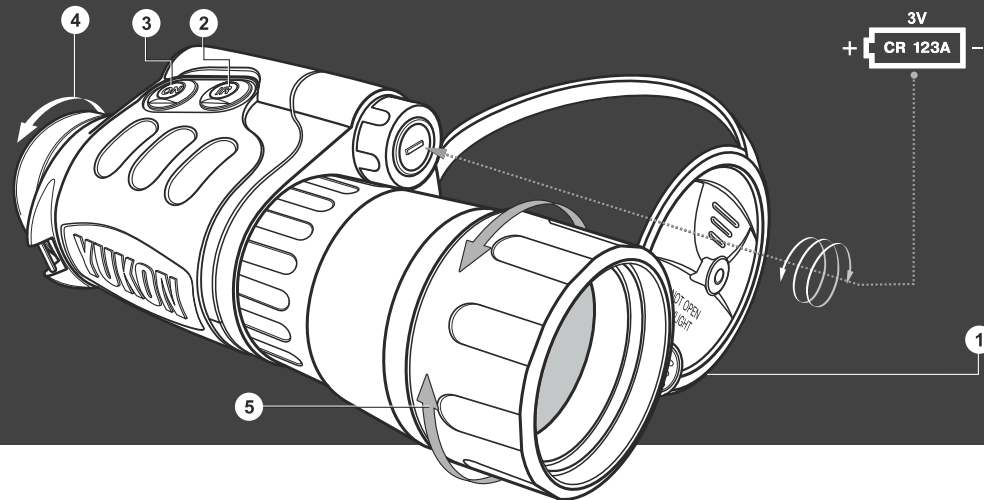
- * Distancia máxima de detección de un objeto con dimensiones de 1,7x0,5 m bajo la iluminación nocturna natural de 0,05 lux (cuarto de Luna). La distancia aumenta cuando el tamaño de los objetos y/o la intensidad de la luz se incrementa.



CONTENIDO DEL EMBALAJE

- Dispositivo Exelon
- Estuche
- Manual del usuario
- Paño limpieza
- Tarjeta de garantía

Con el fin de mejorar el diseño del producto, este puede estar sujeto a cambios.



- In die dunkle Zone hineinkommen.
- Den Deckel vom Objektiv (1) entfernen und in die dafür vorgesehene Halterung an der Seite stecken.
- Durch Drücken der Taste "ON" (3) das Gerät einschalten.

- Sie können das Gerät auch in der beleuchteten Zone prüfen, dabei soll der Deckel (1) auf das Objektiv dicht aufgesetzt sein.
- Bei Bedarf durch Drücken der Taste "IR" (2) der Infrarotstrahler hinzuschalten, um die Umgebung künstlich aufzuhellen und die Qualität des Bildes zu verbessern.
- Das Gerät auf ein Objekt richten, das ca. 100 Meter entfernt ist. Durch Drehen des Okulars (4) und Objektivs (5) die maximale Bildqualität einstellen. Danach, unabhängig von der Entfernung des zu beobachtenden Objektes, das Okular (4) nicht mehr verstellen.
- Nun das Gerät auf das zu beobachtende Objekt richten und die Schärfe des Bildes durch Drehen des Objektivs (5) korrigieren.
- Nach der Beenden der Beobachtung den Deckel auf das Objektiv des Exelons aufstecken und das Gerät in die Aufbewahrungstasche legen. Sollten am Gerät eine rote und/oder grüne Lampe leuchten (grün - Betriebsanzeige des Exelons, rot - Betriebsanzeige des Infrarotstralers), so muss das Gerät durch drücken der entsprechenden Tasten ausgeschaltet werden.

ACHTUNG! Das Gerät kann auch bei sehr niedrigen Temperaturen eingesetzt werden. Wenn das Exelon aus einer kalten Umgebung in einen warmen Raum kommt, ist es erforderlich vor dem Einschalten 2-3 Stunden zu warten, um die Bildung von Kondenswasser auf den Linsen und auf der elektronischen-optischen Verstärkerröhre zu vermeiden (eine Unsachgemäße Handhabung kann zur Zerstörung des Gerätes und zum Erlöschen der Garantie führen).

WARTUNG

Die Reinigung der optischen Teile (Linsen) sollte mit einem speziell für beschichtete Linsen geeigneten weichen Tuch erfolgen. Das Gehäuse des Exelon kann mit einem weichen, sauberen Tuch gereinigt werden.

AUFBEWAHRUNG

Das Exelon sollte in der mitgelieferten Aufbewahrungstasche in einem trockenen, gut belüfteten Raum aufbewahrt werden. Das Gerät darf nicht in der Nähe von Lüftungsschächten oder Heizgeräten aufbewahrt werden! Falls das Gerät länger als 2 Monate nicht in Betrieb genommen wird muss die Batterie entfernt werden.

FEHLERBESEITIGUNG

- **Das Gerät schaltet sich nicht ein.**
Prüfen Sie die Richtigkeit des Einbaues der Batterie, stellen Sie sie entsprechend der Markierung ein. Überzeugen Sie sich, dass der Kontakt im Container der Batterie sauber ist und dass er keine Spuren der Korrosion hat. Falls notwendig ist, reinigen Sie den Kontakt. Überzeugen Sie sich, dass das äußerliche Kontaktstück nicht defekt ist. Ersetzen Sie die Batterie, es kann sein, dass ihre Ressource voll erschöpft ist. Prüfen Sie, ob "ON" getastet ist.
- **Die kleinen dunklen Punkte auf dem Bild.**
Diese Punkte sind von der Technologie der Herstellung der elektronenoptischen Verstärkerröhre (EOV), der im Gerät montiert ist, bedingt. Sie beeinflussen die Arbeitsfähigkeit, Zuverlässigkeit und Lebensdauer nicht.
- **Das Bild blinzelt, pulsiert oder "schneit"**
Das Bild kann bei der Arbeit in der hellen Zone blinzen oder pulsieren. Schließen Sie das Objektiv mit Deckel und kommen Sie in die dunkle Zone. Die Zeit der Wiederherstellung des Gerätes hängt von der Dauer seines Aufenthaltes in der hellen Zone ab und kann von einigen Minuten bis zu einigen Stunden dauern. Das Bild kann im Laufe von ersten einigen Sekunden nach dem Einschalten des Gerätes sogar in der dunklen Zone blinzen, aber dann wird seine Arbeit stabilisiert.
Das Bild kann im Laufe von einigen Minuten nach der Belichtung des eingeschalteten Gerätes mit der hellen Lichtquelle (das Tageslicht, die Scheinwerfer des Autos, das Lagerfeuer), und auch bei dem Betrieb in der vollen Dunkelheit "schneien".
- **Das Bild wird nicht fokussiert.**
Stellen Sie den Okularfokus und den Objektivfokus (siehe Punkt "Einsatz des Gerätes") ein. Prüfen Sie, ob die Linsen abgelaufen und bestaubt sind, reinigen Sie die Außenflächen der Linsen mit weichem Baumwolltuch. Ersetzen Sie die Batterie, es kann sein, dass ihre Spannung unter 2,2 V ist.
Wenn Sie das Gerät von der Kälte in den warmen Raum gebracht haben, ist das Anlaufen der inneren Linsen möglich, im Laufe von 2 Stunden wird Anlaufen im warmen Raum vorbei.
- **Die Sicht verschlechtert sich oder fällt aus.**
Die hellen Lichtquellen, zum Beispiel, Scheinwerfer des Autos, können zu der Verschlechterung oder dem Ausfall der Sicht und dem Bildblinzen führen. Schalten Sie das Gerät aus und entfernen Sie es von der Lichtquelle, die Sicht wird in einigen Minuten wiederhergestellt werden.